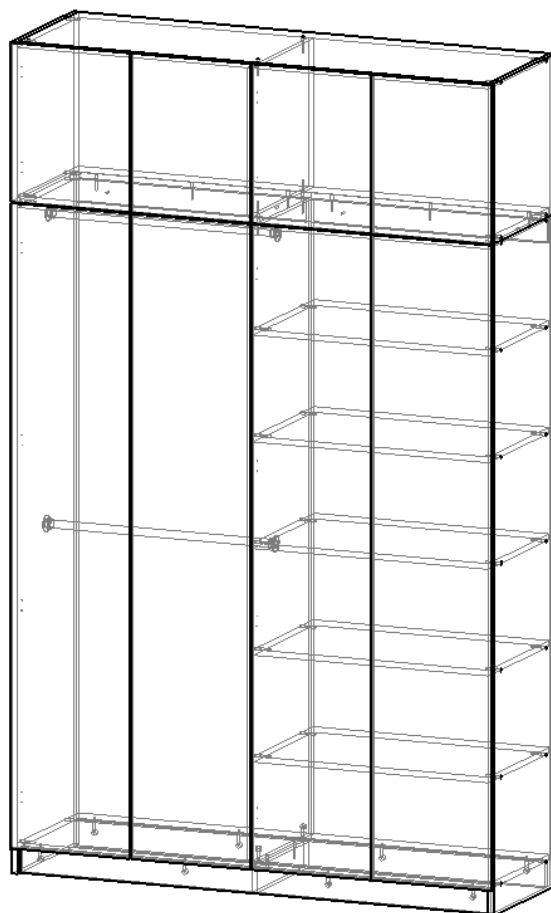
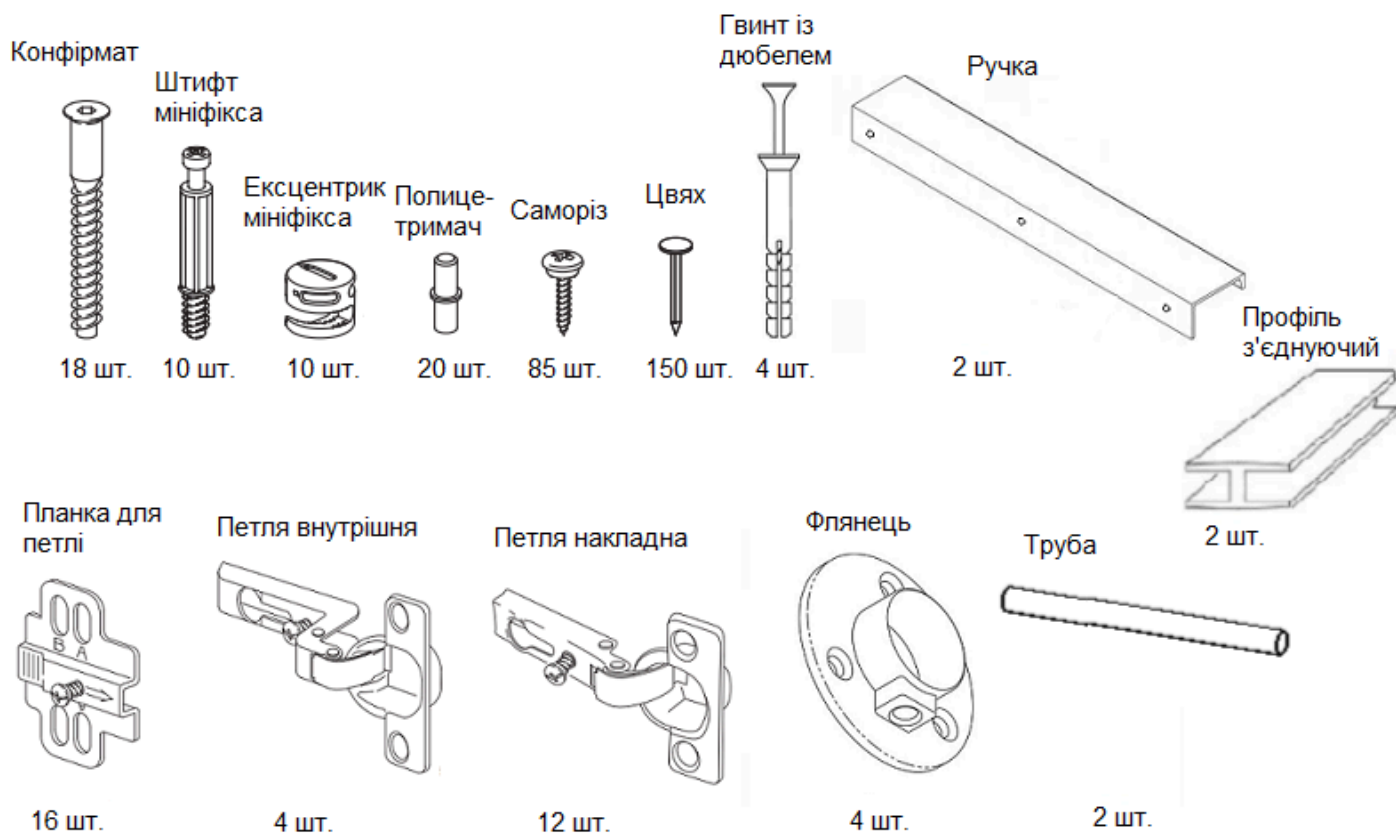


Шафа Плюс антресоль 6 складається з:
Шафа Плюс антресоль 2 - 2 шт.

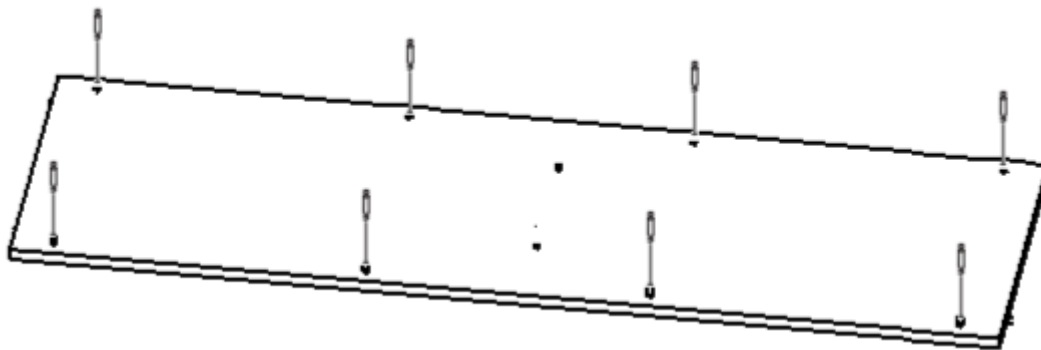
Шафа Плюс антресоль 2



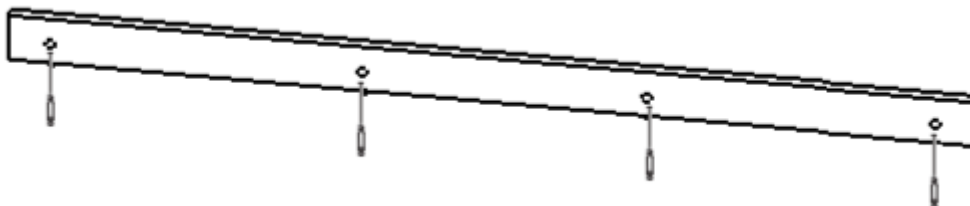
Фурнітура:



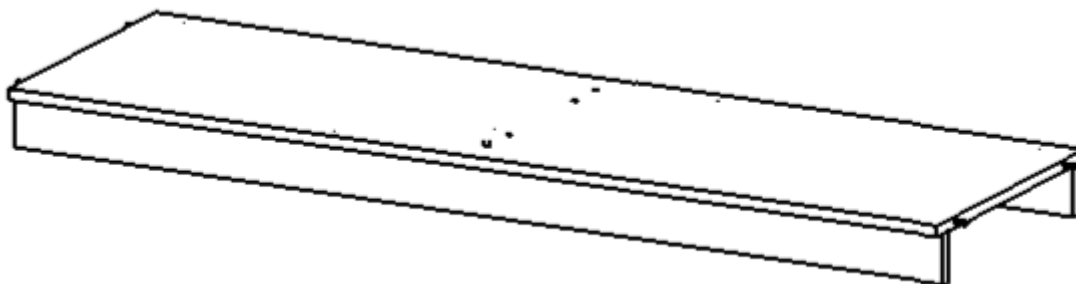
1. У вказані отвори деталі 20.41.10 вкрути штифти мініфіксів



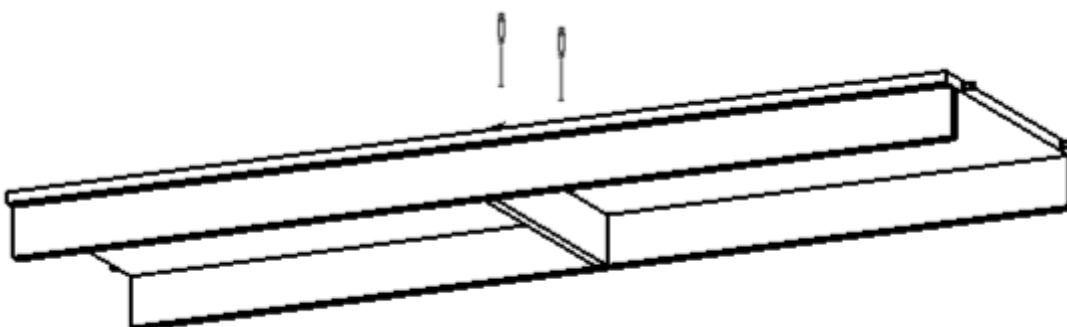
2. У вказані отвори деталей 20.41.09 - 2 шт. встав ексцентрики мініфіксів



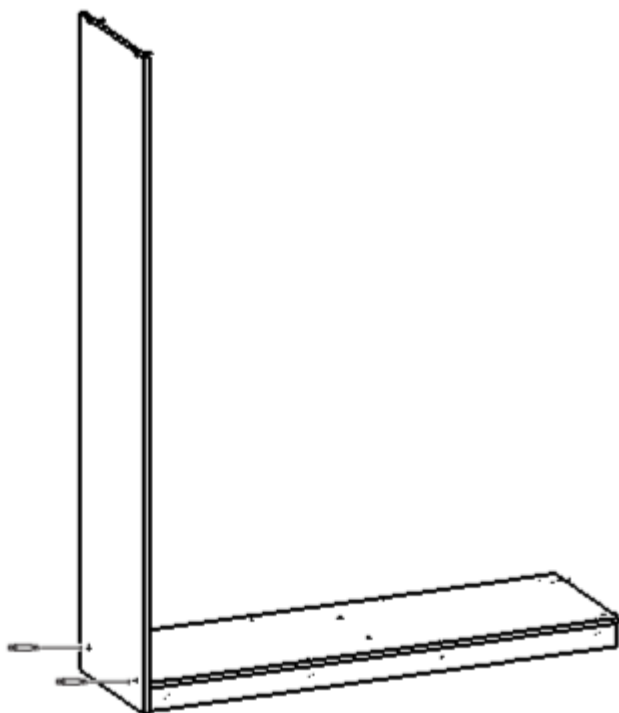
3. З'єднай деталі 20.41.10 і 20.41.09 - 2 шт. проверни ексцентрики мініфіксів



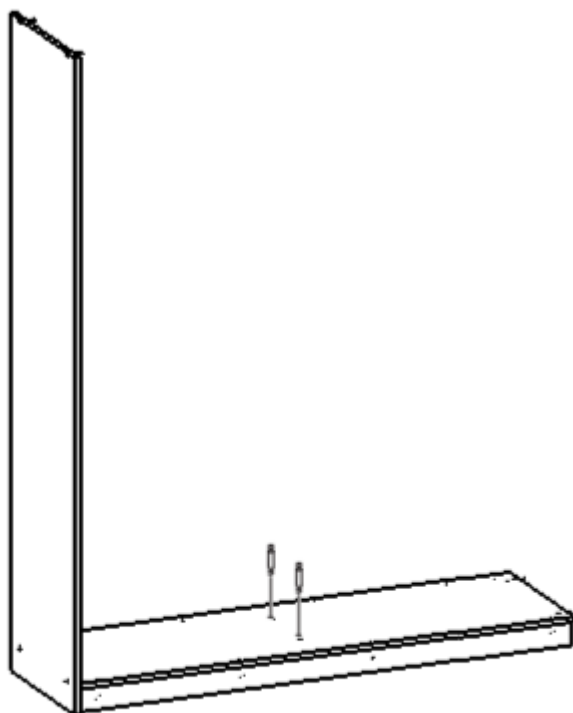
4. За допомогою конфірматів приєднай деталь 20.41.13 до конструкції



5. За допомогою конфірматів встанови деталь 20.41.08



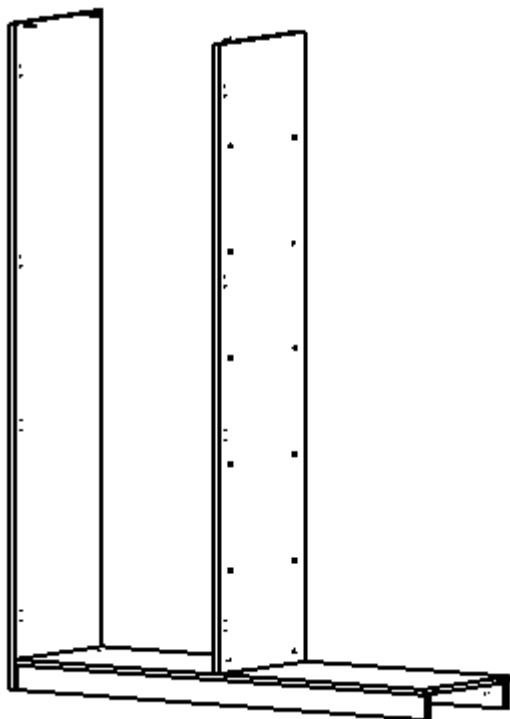
6. У вказані отвори деталі 20.41.10 вкрути штифти



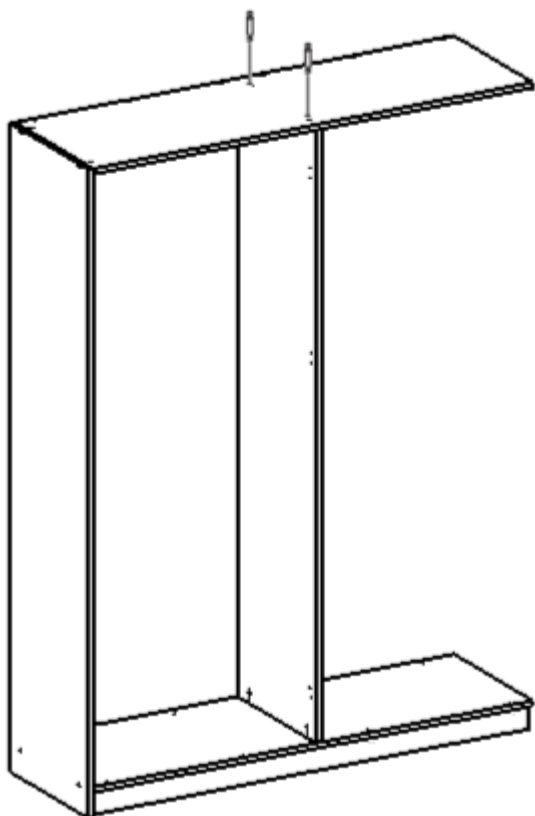
7. У вказані отвори деталі 20.41.06 встав ексцентрики мініфіксів



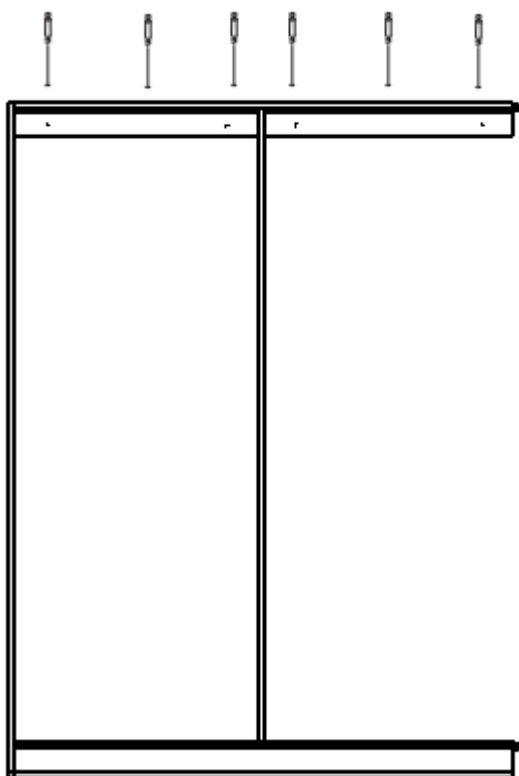
8. Приєднай деталь 20.41.06 до конструкції, закрути ексцентрики мініфіксів



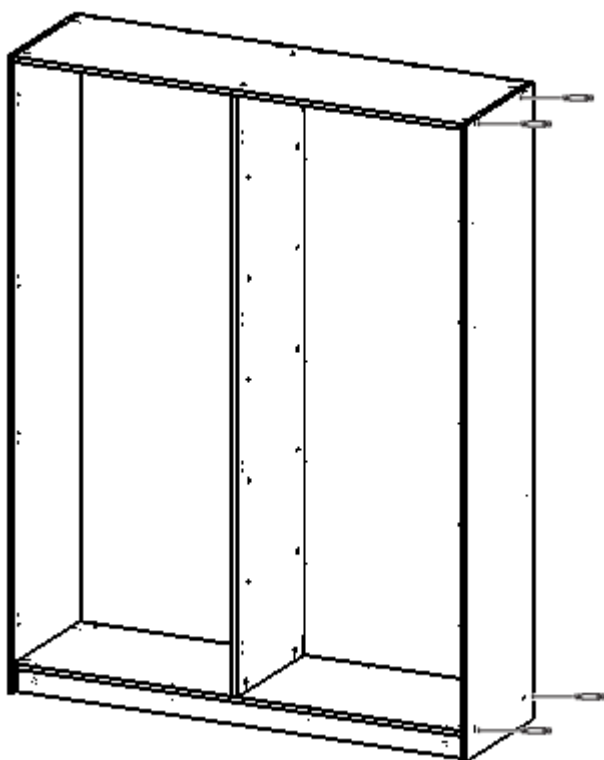
9. За допомогою конфірматів встанови деталь 20.41.12



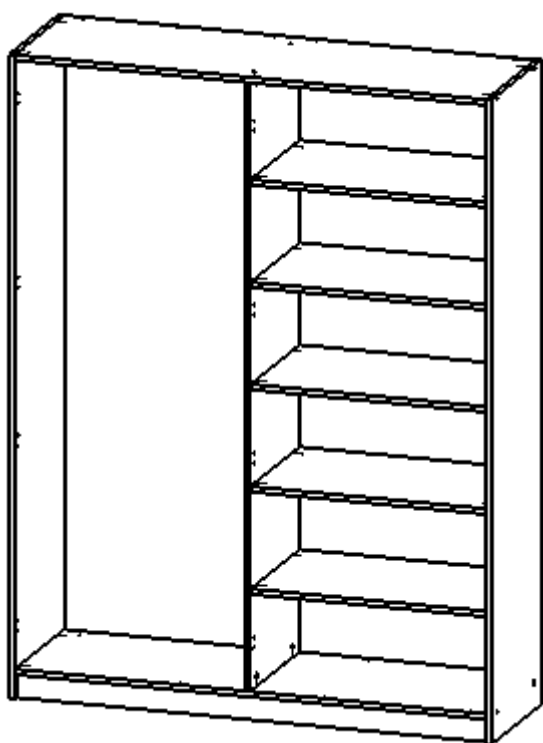
10. Встанови деталі 20.41.04 і 20.41.05 за допомогою конфірматів



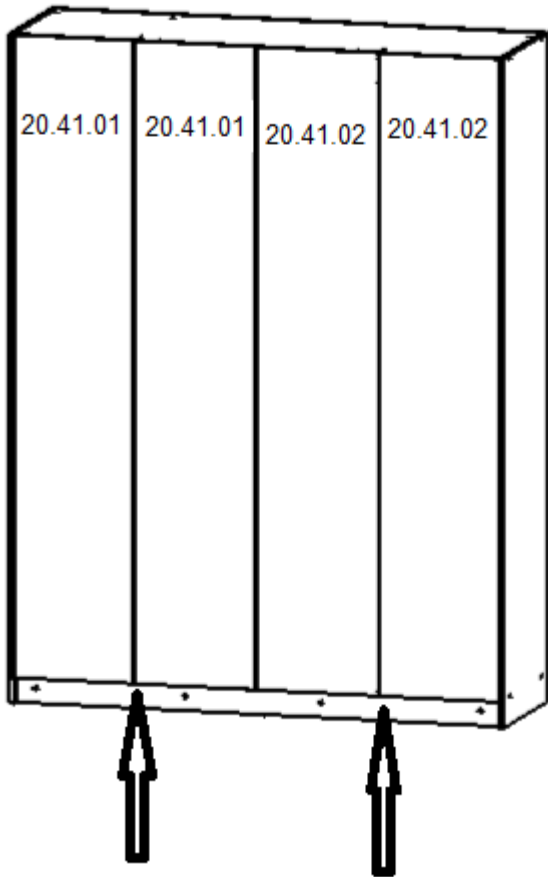
11. Встанови деталь 20.41.11 за допомогою конфірматів



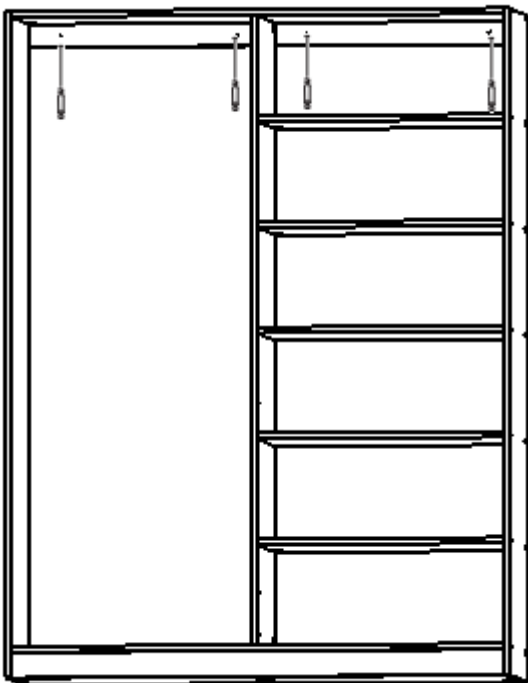
12. Встанови полиці 20.41.03 - 5 шт. на полицетримачі



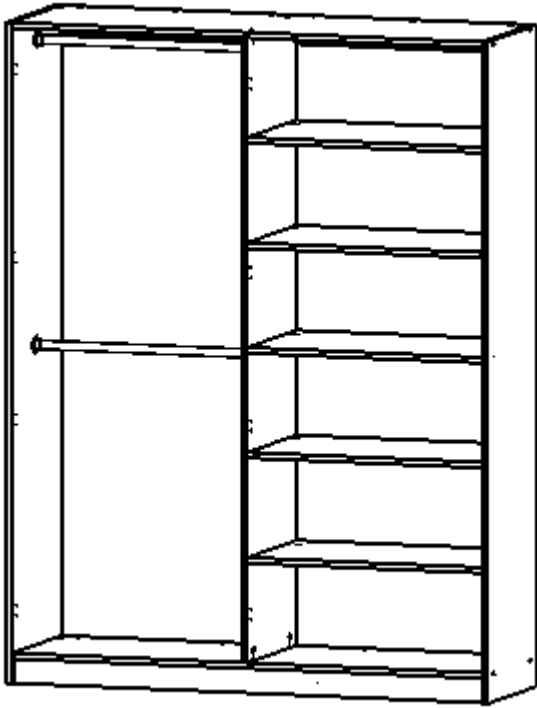
13. Встанови задню стінку шафи, зафіксуєй цвяхами. Між деталями 20.41.01 встанови з'єднувач ДВП. Так само між двома деталями 20.41.02



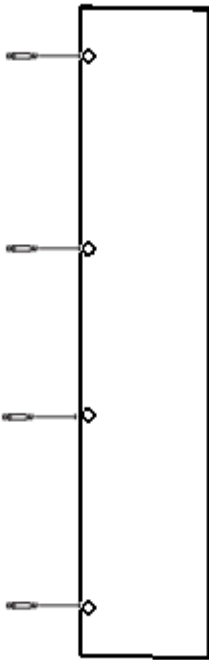
14. Прикріпи шафу до стіни за допомогою гвинтів з дюбелем



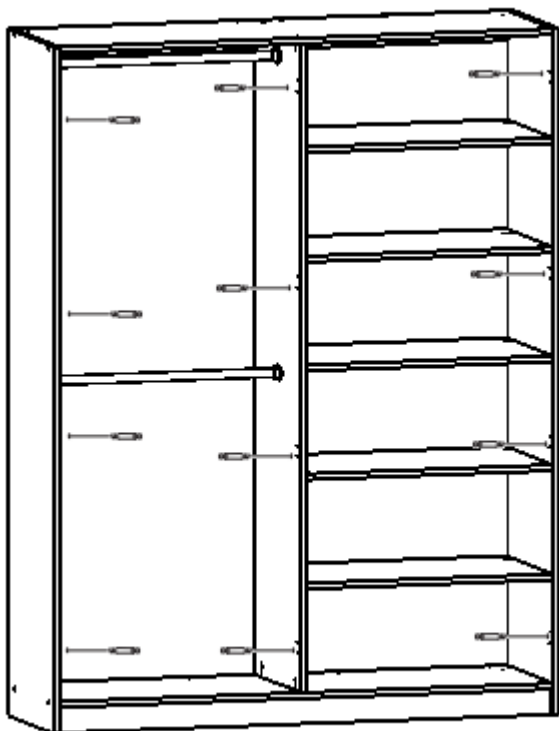
15. Встанови штанги для одягу за допомогою саморізів



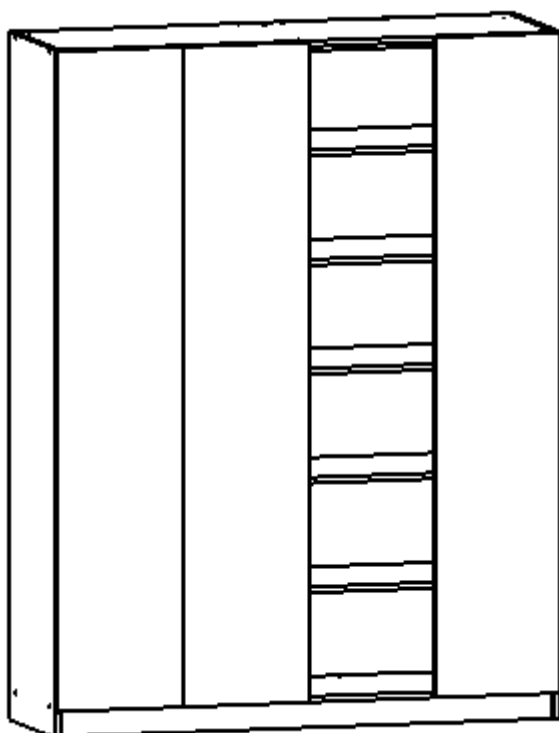
16. У вказані отвори деталей 20.41.07 - 3 шт. встав петлі накладні, зафіксуй саморізами



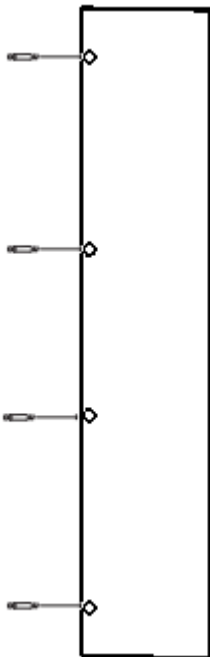
17. До боковин корпусу шафи прикрути за допомогою саморізів планки петель



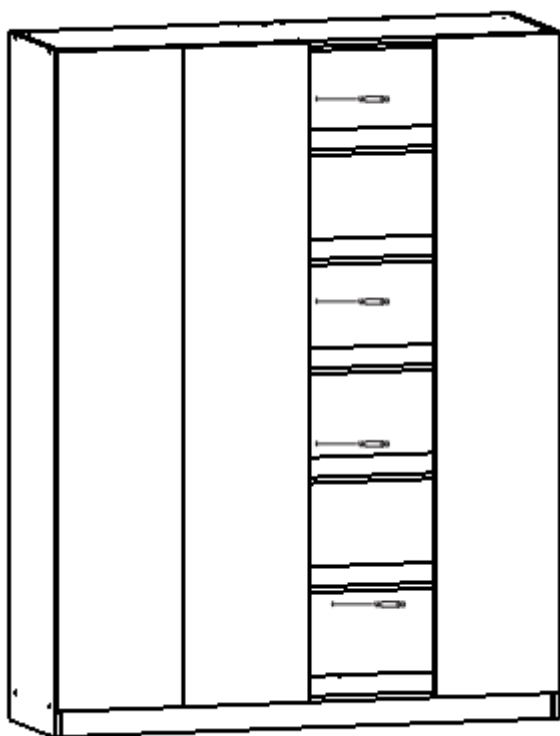
18. З'єднай двері з корпусом



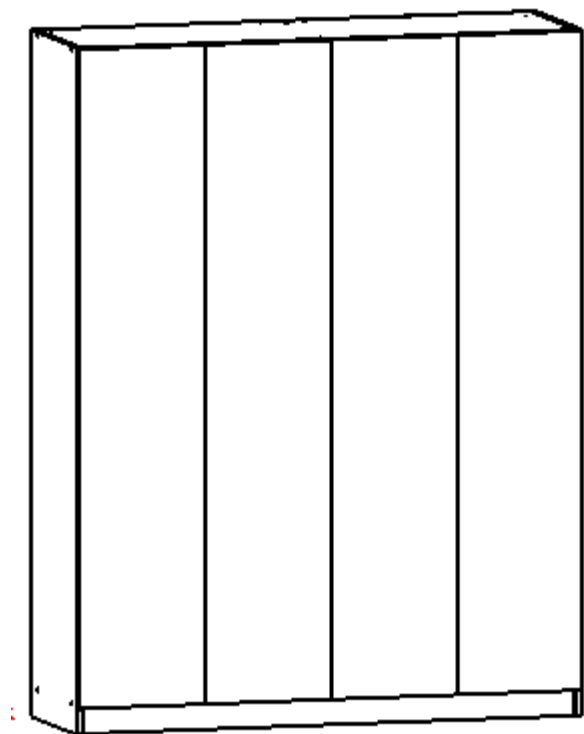
19. У вказані отвори деталі 20.41.14 встав петлі внутрішні, зафіксуй саморізами



20. У вказані отвори прикрути за допомогою саморізів планки петель



21. З'єднанні дверей з корпусом



22. За допомогою саморізів прикрутити ручки до дверей

Фурнітура для антресолі:

Конфірмат



12 шт.

Саморіз 30



6 шт.

Саморіз 16



60 шт.

Цвях



70 шт.

Планка виштовхувача



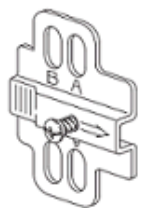
4 шт.

Виштовхувач

Заглушка виштовхувача

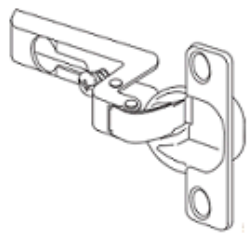
Кріплення виштовхувача

Планка для петлі



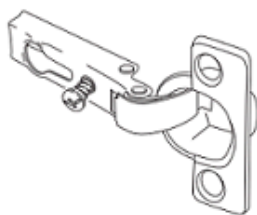
8 шт.

Петля внутрішня



2 шт.

Петля накладна



6 шт.



4 шт.

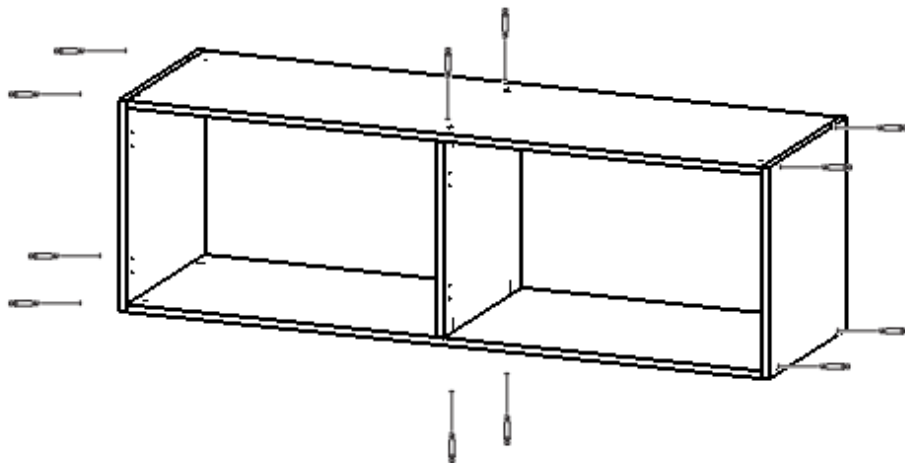


4 шт.

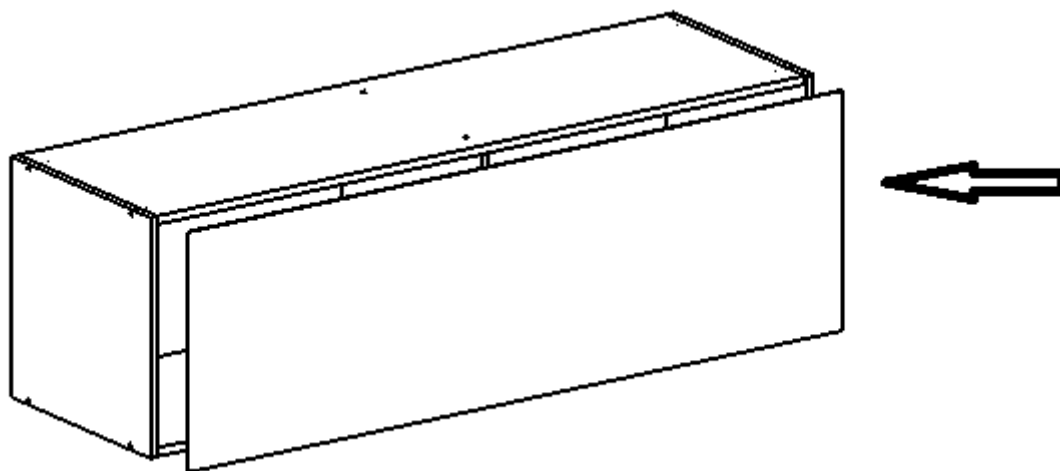


4 шт.

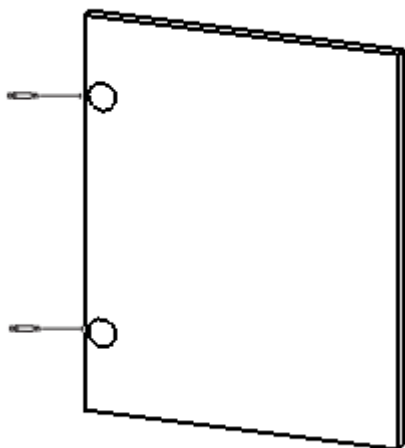
1. За допомогою конфірматів з'єднай деталі 20.45.02 - 2 шт., 20.45.06 і 20.45.05 - 2 шт.



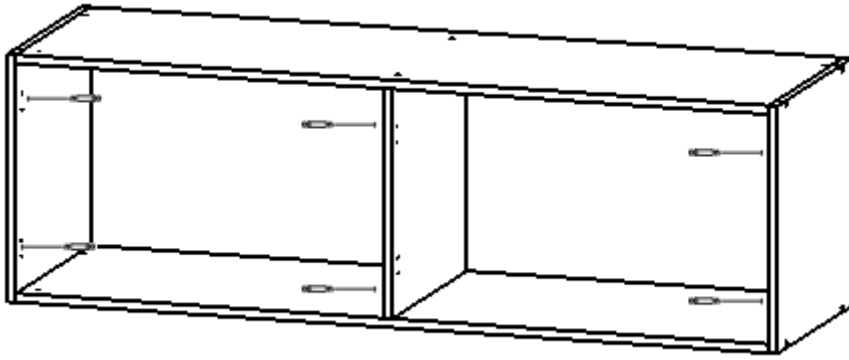
2. Встанови задню стінку 20.45.01, зафіксуй цвяхами



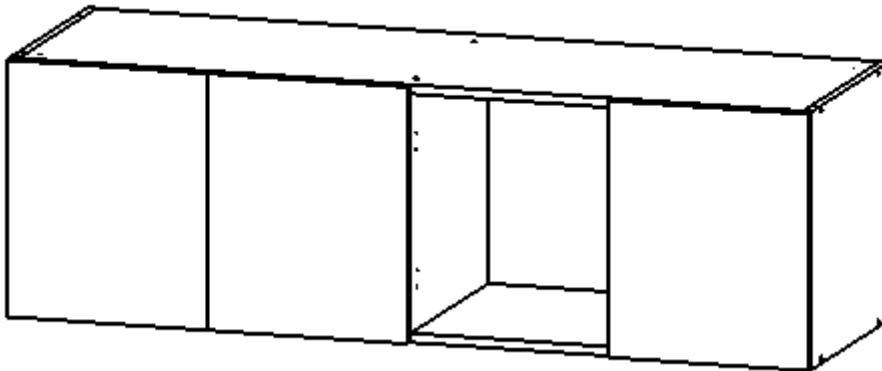
3. У вказані отвори деталей 20.45.03 - 3 шт. встав петлі накладні, зафіксуй саморізами



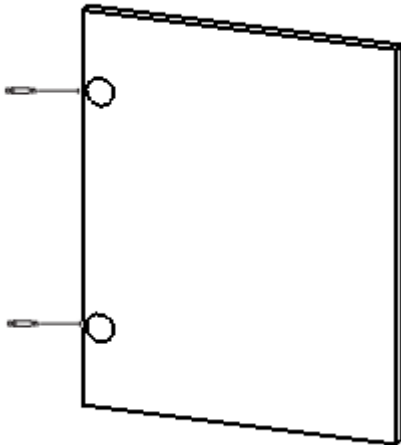
4. До боковин корпусу антресолі прикрути за допомогою саморізів планки петель



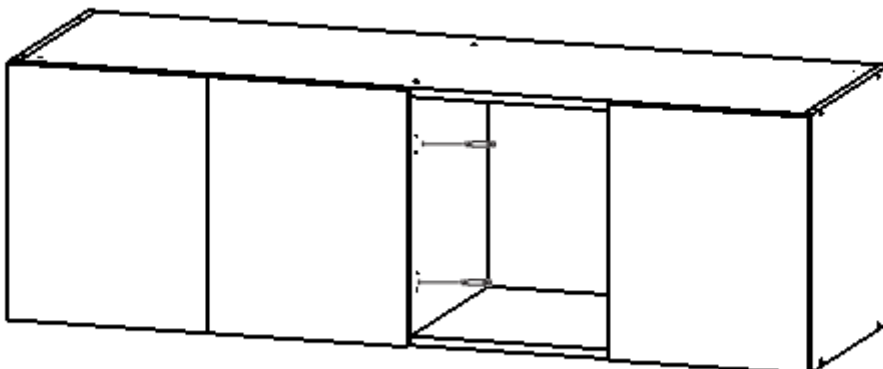
5. З'єднай двері з корпусом



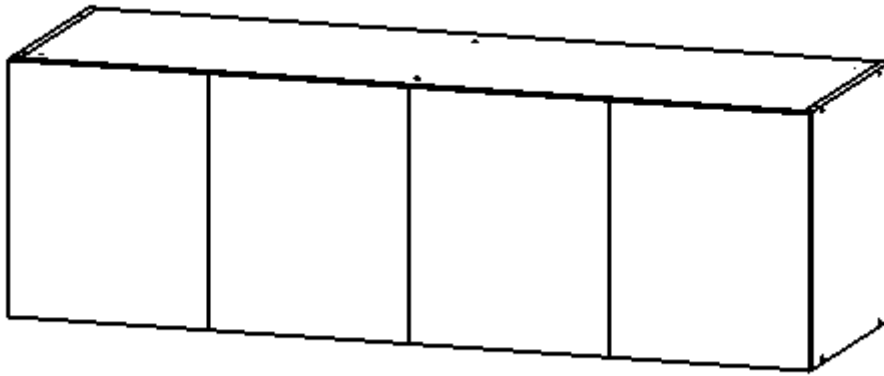
6. У вказані отвори деталей 20.45.04 встав петлі внутрішні, зафіксуй саморізами



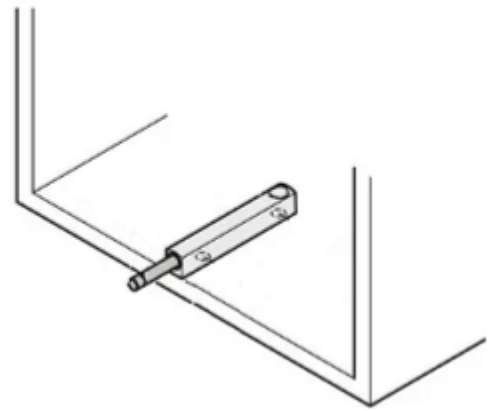
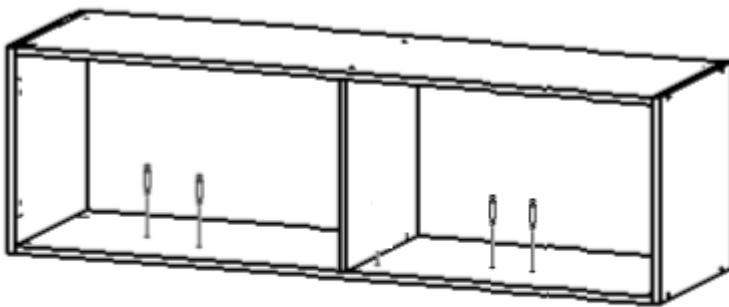
7. До боковини корпусу антресолі прикрути за допомогою саморізів планки петель



8. З'єднай двері з корпусом



9. За допомогою саморізів прикріпи кріплення виштовхувача, встав в нього виштовхувач і закрій заглушкою



10. Постав антресоль на шафу і за допомогою саморізів 30 прикріпи її до шафи

